



1000/1200W GX 9.5 THEATRE SPOTLIGHT / PROJECTEUR DE THÉÂTRE 1000/1200W GX 9.5

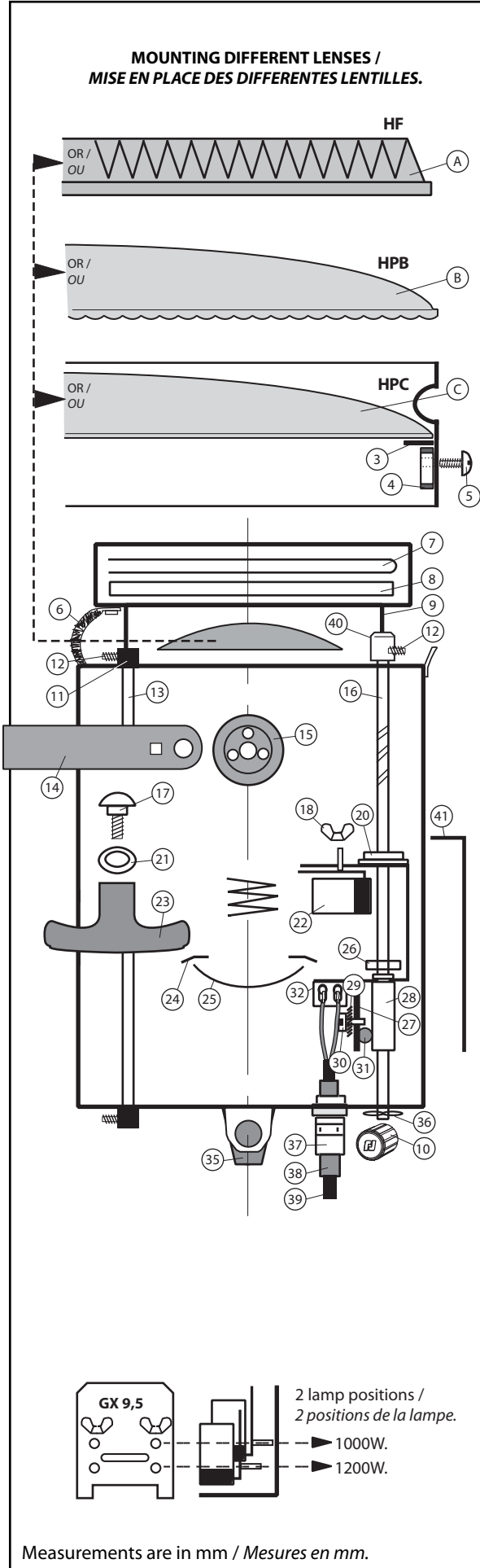
SPARE PARTS LIST /
NOMENCLATURE PIÈCES DÉTACHÉES.

DN30751500-B

310H

16/03/10

NOTE : if you change the mirror holder for a '95 model, make sure that you place the guidance part in the interior (only for models: < 03/95) /
NOTA : Si vous effectuez un échange avec un porte-miroir modèle '95, veuillez à repositionner le guide vers l'intérieur du porte-miroir (seulement pour modèles: < 03/95).



REP	CODE	DESCRIPTION
A	OP 20030001	310 HF FRESNEL lens / Lentille FRESNEL.
41	DJ 40726600	End stop for 310 FRESNEL / Butée limiteur de course pour 310 FRESNEL.
B	OP 20012001	310 HPB PEBBLE CONVEX lens / Lentille PEBBLE CONVEXE.
C	OP 20010006	310 HPC PLANO CONVEX lens / Lentille PLAN CONVEXE.
3	DJ 40219901	Ring support / Rondelle (Ø200).
4	PD 30000010	Silicone protection / Manchon silicone.
5	VI 04010012	Screw / Vis (M4).
6	PD 30000015	Shield + terminal / Tresse + cosse.
7	RP APF 00008	215 x 215 cardboard filter frame / Porte-filtre carton 215 x 215.
8	FP AGR 00002	Grid frame / Grille (215 x 215).
9	PD 30000012	Bar strut support / Nez.
10	BO 10000008	Focusing knob / Bouton moleté.
11	DU 40182901	Blocking collar / Bague d'arrêt borgne.
12	VI 04010002	Blocking screw / Vis de blocage (M4).
13	DJ 30223202	Tube / Tube de glissement.
14	DJ 40052602	Yoke / Fourche.
15	DJ 40182105	Disk / Rondelle.
16	DJ 40309102	Focusing screw / Vis de réglage.
17	VI 08010018	Screw / Vis (M8).
18	VI 04020014	Wing nut / Ecrou à oreilles (M4).
20	DU 40754800	Teflon bearing / Palier Téflon.
21	VI 08030005	Washer / Rondelle (Ø8).
22	PD 30000029	GX 9.5 Socket / Douille GX 9.5 (type KR3).
23	PO 00000019	Handle / Poignée.
24	DJ 40496900	Disk for reflector / Rondelle pour miroir.
25	MI 00000002	Reflector / Miroir.
26	DU 40496702	Nut / Ecrou.
27	DT 40496800	Spring / Ressort.
28	DU 40496701	Guidance part / Guide.
29	VI 04030010	Washer / Rondelle (Ø4).
30	VI 04010008	Screw / Vis (M4).
31	CF 00200001	Ball bearing / Bille.
32	ME 06200605	Terminal strip / Domino.
35	PO 00000020	Handle / Poignée.
36	VI 10030011	Spring washer / Rondelle à ressort (Ø10).
37	PD 30000001	Cable gland + nut / Serre cable + écrou.
38	ME 10010201	Silicone protection / Manchon silicone.
39	ME 16U00301	3m cable mounted with 10/16A NF/Schuko plug / Cordon 3m + prise 10/16A. NF/Schuko (Standard).
40	DU 40182902	Blocking collar / Bague d'arrêt borgne.
		Lamps / Lampes - GX 9.5 :
	RLA 0130001	T19 1000W 750h 3000K (PHILIPS).
	RLA 0130003	T19 1000W 750h 3000K (OSRAM).
	RLA 0130008	CP70 1000W 200h 3200K (PHILIPS).
	RLA 0130007	CP70 1000W 200h 3200K (OSRAM).
	RLA 0131001	T29 1200W 400h 3050K (PHILIPS).
	RLA 0131006	T29 1200W 400h 3050K (OSRAM).
	RLA 0131005	CP90 1200W 200h 3200K (PHILIPS).
	RLA 0131004	CP90 1200W 200h 3200K (OSRAM).

Measurements are in mm / Mesures en mm.

! WARNING - Always use the codes, when ordering spare parts / ATTENTION - Pour passer une commande de pièces détachées, utiliser toujours les codes !

Le constructeur se réserve la possibilité de modifier ses matériels sans avis préalable. Les renseignements mentionnés sur cette notice sont donnés à titre indicatif et ne sauraient présenter de caractère contractuel.

Robert Juliat reserve the right to change or alter any of the items detailed on this page, to increase or improve manufacturing techniques without prior notice.