



# 1000/1200W G22 110V/ 230V THEATRE SPOTLIGHT / PROJECTEUR DE THÉÂTRE 1000/1200W G22 110V/230V

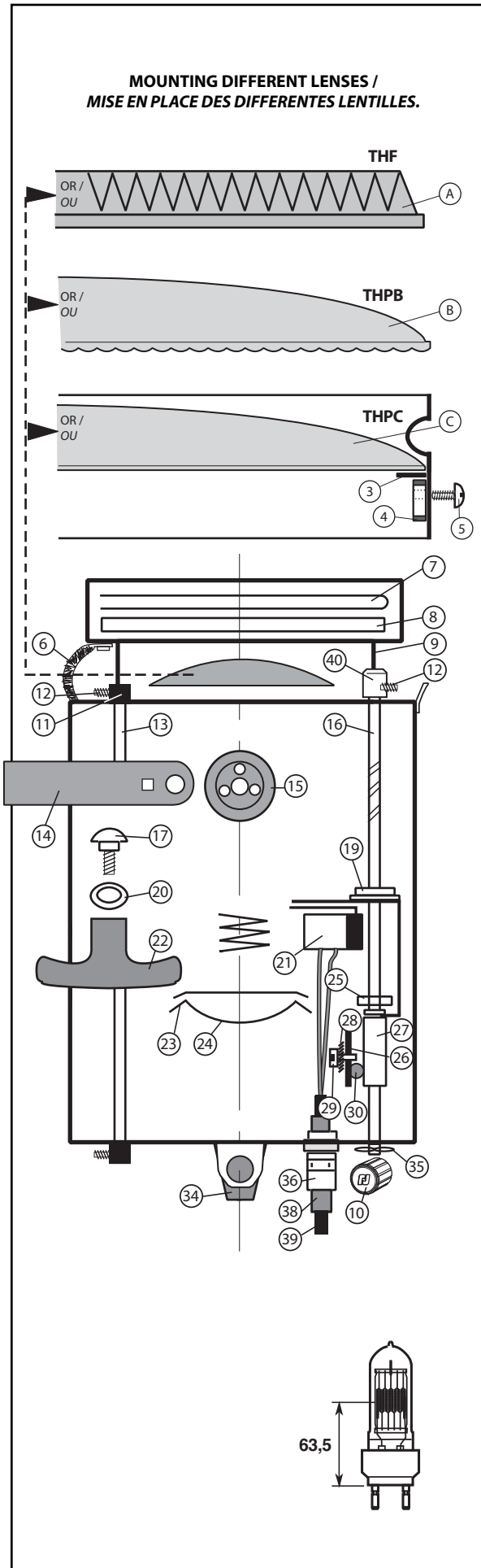
SPARE PARTS LIST /  
NOMENCLATURE PIÈCES DÉTACHÉES.

DN30751600-A

310T

16/03/10

Measurements are in mm / Mesures en mm.



REP	CODE	DESCRIPTION
A	OP20030001	<b>310 THF (230V) - TCHF (110V)</b> FRESNEL lens / Lentille FRESNEL.
B	OP20012001	<b>310 THPB (230V) - TCHPB (110V)</b> PEBBLE CONVEX lens / Lentille PEBBLE CONVEXE.
C	OP20010006	<b>310 THPC (230V) - TCHPC (110V)</b> PLANO CONVEX lens / Lentille PLAN CONVEXE.
3	DJ40219901	Ring support / Rondelle (Ø200).
4	PD30000010	Silicone protection / Manchon silicone.
5	VI04010012	Screw / Vis (M4).
6	PD30000015	Shield + terminal / Tresse + cosse.
7	RPAPF00008	215 x 215 cardboard filter frame / Porte-filtre carton 215 x 215.
8	FPAGR00002	Grid frame / Grille (215 x 215).
9	PD30000012	Bar strut support / Nez.
10	BO10000008	Focusing knob / Bouton moleté.
11	DU40182901	Blocking collar / Bague d'arrêt borgne.
12	VI04010002	Blocking screw / Vis de blocage (M4).
13	DJ30223202	Tube / Tube de glissement.
14	DJ40052602	Yoke / Fourche.
15	DJ40182105	Disk / Rondelle.
16	DJ40309102	Focusing screw / Vis de réglage.
17	VI08010018	Screw / Vis (M8).
19	DU40754800	Teflon bearing / Palier Téflon.
20	VI08030005	Washer / Rondelle (Ø8).
21	PD60000033	Socket / Douille - G22.
22	PO00000019	Handle / Poignée.
23	DJ40496900	Disk for reflector / Rondelle pour miroir.
24	M100000002	Reflector / Miroir.
25	DU40496702	Nut / Ecrou.
26	DT40496800	Spring / Ressort.
27	DU40496701	Guidance part / Guide.
28	VI04030010	Washer / Rondelle (Ø4).
29	VI04010008	Screw / Vis (M4).
30	CF00200001	Ball bearing / Bille.
34	PO00000020	Handle / Poignée.
35	VI10030011	Spring washer / Rondelle à ressort (Ø10).
36	PD30000001	Cable gland + nut / Serre cable + écrou.
38	ME10010201	Silicone protection / Manchon silicone.
39	CAU0030012	3AWG14 power cable, without plug - per meter / Cordon 3AWG14, sans prise - le mètre (NA*).
	ME16U00301	3m cable mounted with 10/16A NF/Schuko plug / Cordon 3m + prise 10/16A. NF/Schuko (Standard)
40	DU40182902	Blocking collar / Bague d'arrêt borgne.
		<b>Lamps / Lampes :</b>
		• <b>230/240V :</b>
		1000W G22 CP71/CP40
		1200W G22 CP93
		• <b>110/120V :</b>
		1000W G22 EGT
		(*) Version : North-American / Nord-Américaine.

Robert Juliat reserve the right to change or alter any of the items detailed on this page, to increase or improve manufacturing techniques without prior notice. Le constructeur se réserve la possibilité de modifier ses matériels sans avis préalable. Les renseignements mentionnés sur cette notice sont donnés à titre indicatif et ne sauraient présenter de caractère contractuel.

**! WARNING - Always use the codes, when ordering spare parts / ATTENTION - Pour passer une commande de pièces détachées, utiliser toujours les codes !**