



VOLET HMI NUMERIQUE / DIGITAL HMI SHUTTER

NOMENCLATURE PIECES DETACHEES /
SPARE PARTS LIST.

JALOUSIE 2
OA206

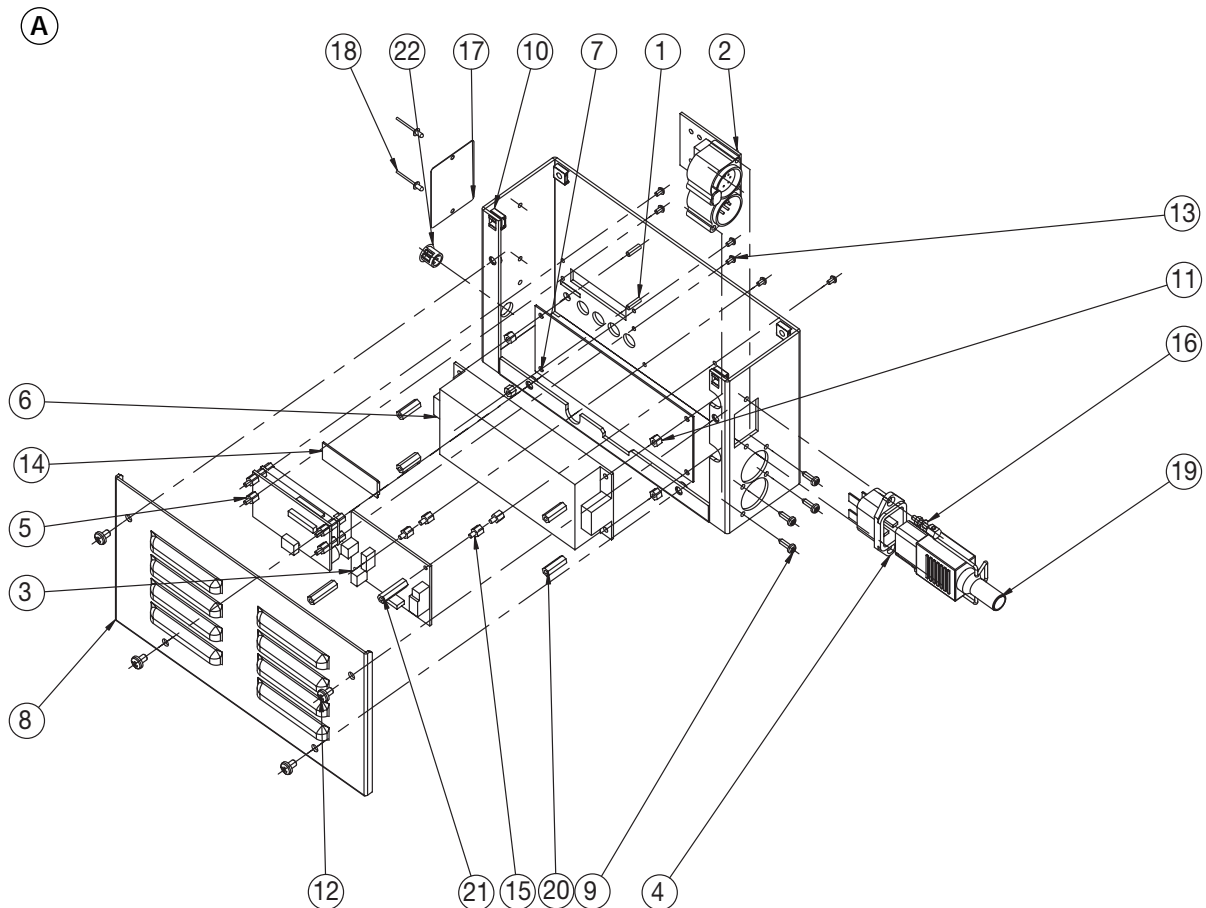
A DATER DU :
VALID SINCE :

07.10.05

DN30791100

DN30791100_OA206_1005.indd

REP	CODE	DESCRIPTION
A	PAOA000013	Ensemble boîtier motorisation / <i>Complete motor unit.</i>
1	DJ30775500	Fond de boîtier sérigraphié / <i>Screen printed case.</i>
2	CC40723901	Carte CPU moteur préparée / <i>CPU motor card.</i>
3	CC40723901	Carte CPU moteur préparée / <i>CPU motor card.</i>
4	COU0003148	Embase M secteur / <i>Male power socket (IEC).</i>
5	CM40685101	Module afficheur / <i>Display module.</i>
6	ME20024003	Alimentation / <i>Power unit (30W 24V DC).</i>
7	DJ40778000	Plaque isolante sous carte alimentation / <i>Insulating plate under power card.</i>
8	DJ30777800	Capot de boîtier peint / <i>Painted cover.</i>
9	VI03011002	Vis à tôle / <i>Screw (Ø2, 9 x 9).</i>
10	VI04020008	Ecrou cage / <i>Nut cage (M4).</i>
11	DU30222057	Colonnnette / <i>Spacer (FF M3 6 Pans 5,5 L = 4).</i>
12	VI04010006	Vis / <i>Screw (M4x 6).</i>
13	VI02510004	Vis / <i>Screw (M2,5 x 4).</i>
14	DU40701700	Protection afficheur / <i>Screen protection (OA001).</i>
15	DU30222143	Colonnnette / <i>Spacer (MF M2,5 6 pans 5 L = 5 Delrin Brut).</i>
16	COUA000054	Verrouillage / <i>Lock (Ref: KT0003 BLUGIN).</i>
17	DE20092840	Etiquette de contrôle neutre / <i>Identification plate.</i>
18	VI02440006	Rivet TP Ø2.4x4 Al/Ac anod. Noir
19	COU0003265	Fiche secteur femelle / <i>Female power plug.</i>
20	DU30222069	Colonnnette / <i>Spacer (FF M3, L = 15).</i>
21	DU30222076	Colonnnette / <i>Spacer (FF M2,5, L = 20).</i>
22	ME07090401	Bouchon noir / <i>Black plug (Ø9,5).</i>



RJ307826

Mesures en mm / Measurements are in mm.

1

robert juliat Route de Beaumont F 60530 Fresnoy-en-Thelle phone: 33 (0)3.44.26.51.89 - fax: 33 (0)3.44.26.90.79 - www.robertjuliat.fr

! ATTENTION - Pour passer une commande de pièces détachées, utiliser toujours les codes. / WARNING - Always use the codes, when ordering spare parts. !

Le constructeur se réserve la possibilité de modifier ses matériels sans avis préalable. Les renseignements mentionnés sur cette notice sont donnés à titre indicatif et ne sauraient présenter de caractère contractuel.



VOLET HMI NUMERIQUE / DIGITAL HMI SHUTTER

NOMENCLATURE PIECES DETACHEES /
SPARE PARTS LIST.

JALOUSIE 2
OA206

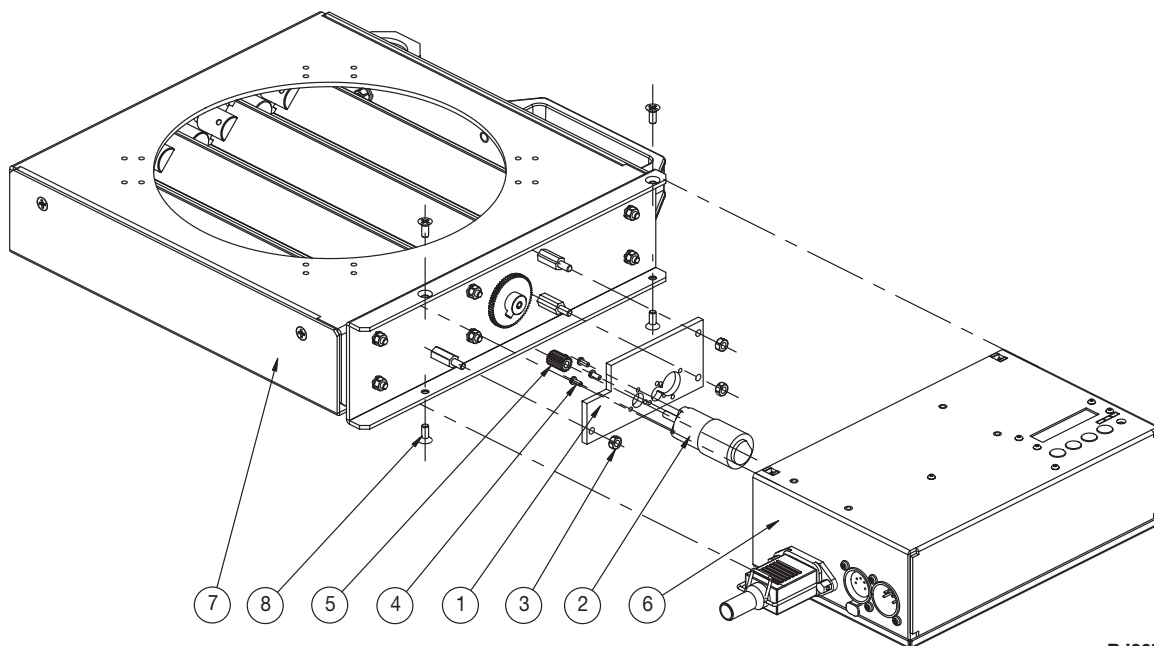
A DATER DU :
VALID SINCE :

07.10.05

DN30791100

DN30791100_OA206_1005.indd

REP	CODE	DESCRIPTION
		Montage sur structure de base / <i>Mounting the structure.</i>
1	DU40460201	Plaque support motoréducteur / <i>Motor reducer plate.</i>
2	ME19024003	Motoréducteur préparé / <i>Motor reducer.</i>
3	VI04020001	Ecrou / <i>Nut (H M4).</i>
4	VI02510005	Vis / <i>Screw (CS M2,5 x 6).</i>
5	DU40337700	Pignon 16 dents module 0.5 / <i>16 tooth wheel module + 2 vis / screws (STHC M3 x 3).</i>
6	PAOA000013	Boitier motorisation / <i>Motor unit (OA206 & OA280).</i>
7	PAOA206004	Structure de base / <i>Base structure (Ø206).</i>
8	VI04010048	Vis / <i>Screw (TFZ M4x10).</i>



RJ307846

Mesures en mm / Measurements are in mm.

2

robert juliat Route de Beaumont F 60530 Fresnoy-en-Thelle phone: 33 (0)3.44.26.51.89 - fax: 33 (0)3.44.26.90.79 - www.robertjuliat.fr

! ATTENTION - Pour passer une commande de pièces détachées, utiliser toujours les codes. / WARNING - Always use the codes, when ordering spare parts. !

Le constructeur se réserve la possibilité de modifier ses matériels sans avis préalable. Les renseignements mentionnés sur cette notice sont donnés à titre indicatif et ne sauraient présenter de caractère contractuel.

Robert Juliat reserve the right to change or alter any of the items detailed on this page, to increase or improve manufacturing techniques without prior notice.



**VOLET HMI NUMERIQUE /
DIGITAL HMI SHUTTER**

**NOMENCLATURE PIECES DETACHEES /
SPARE PARTS LIST.**

**JALOUSIE 2
OA206**

A DATER DU :
VALID SINCE :

07.10.05

DN30791100

DN30791100_OA206_1005.indd

Mesures en mm / Measurements are in mm.

REP	CODE	DESCRIPTION
B	PAOA206004	Structure de base / Main structure.
1	DJ20734453	Plaque support sertie / <i>Crimped plate support.</i>
2	DU30222138	Colonnnette / <i>Spacer</i> (MF M4, L=15).
3	VI04010049	Vis / <i>Screw</i> (M4 x 16).
4	VI04020001	Ecrou / <i>Nut</i> (H M4).
5	VI04030010	Rondelle contact à picot / <i>Contact washer</i> (Ø4).
6	VI04020016	Ecrou cage / <i>Nut cage</i> (M4).
7	DJ20432150	Structure avant sertie / <i>Crimped front structure.</i>
8	DJ40059200	Patte fixation chaine / <i>Safety cable attachment.</i>
9	VI04020008	Ecrou cage / <i>Nut cage</i> (M4).
10	VI05010029	Vis / <i>Screw</i> (M5 x 10).
11	VI05030010	Rondelle contact à picot / <i>Contact washer</i> (Ø5).
12	VI05020001	Ecrou / <i>Nut</i> (M5).
13	VI04010048	Vis / <i>Screw</i> (M4 x 10)
14	PO00000020	Poignée tiroir / <i>Handle.</i>
15	VI05030003	Rondelle plate / <i>Washer</i> (Ø5).
16	VI04010019	Vis / <i>Screw</i> (M4 x 10)
17	DJ20432250	Structure arrière sertie / <i>Crimped rear structure.</i>
18	DU40413500	Axe galet supérieur / <i>Upper roller axle.</i>
19	VI03240007	Rivet (TP MULTI Ø3).
20	VI04230001	Rondelle plate / <i>Washer</i> (Ø4.3_10_2 Teflon).
21	DJ20423801	Réglette / <i>Ruler.</i>
22	DU40413253	Galet support lame serti / <i>Crimped blade support.</i>
23	DU40413254	Galet support lame serti / <i>Crimped blade support.</i>
24	DU40413252	Galet moteur support lame serti / <i>Crimped motor blade support.</i>
25	DU40413250	Galet support lame serti / <i>Crimped roller blade support.</i>
26	DU40413251	Galet support lame serti / <i>Crimped roller blade support.</i>
27	DJ30413301	Lame dissymétrique / <i>Blade.</i>
28	DU40413400	Galet supérieur support lame / <i>Upper roller blade support.</i>
29	VI04010012	Vis / <i>Screw</i> (M4 x 8).
30	DU40449100	Axe volet / <i>Shutter axle</i> (Ø4 L=19).
31	DU40413602	Axe volet moteur / <i>Motor shutter axle.</i>
32	VI04010050	Vis sans tête à bout cuvette / <i>Screw</i> (HC M4 x 8).
33	DU40429600	Pignon recepneur 64 dents / <i>64 tooth wheel.</i>
34	CF00000004	Frein filet fort / <i>Locking glue</i> (LOCTITE #270).
35	CF00000006	Frein filet normal / <i>Locking glue</i> (LOCTITE #243).

Le constructeur se réserve la possibilité de modifier ses matériels sans avis préalable. Les renseignements mentionnés sur cette notice sont donnés à titre indicatif et ne sauraient présenter de caractère contractuel.

Robert Juliat reserve the right to change or alter any of the items detailed on this page, to increase or improve manufacturing techniques without prior notice.



VOLET HMI NUMERIQUE / DIGITAL HMI SHUTTER

NOMENCLATURE PIECES DETACHEES /
SPARE PARTS LIST.

JALOUSIE 2
OA206

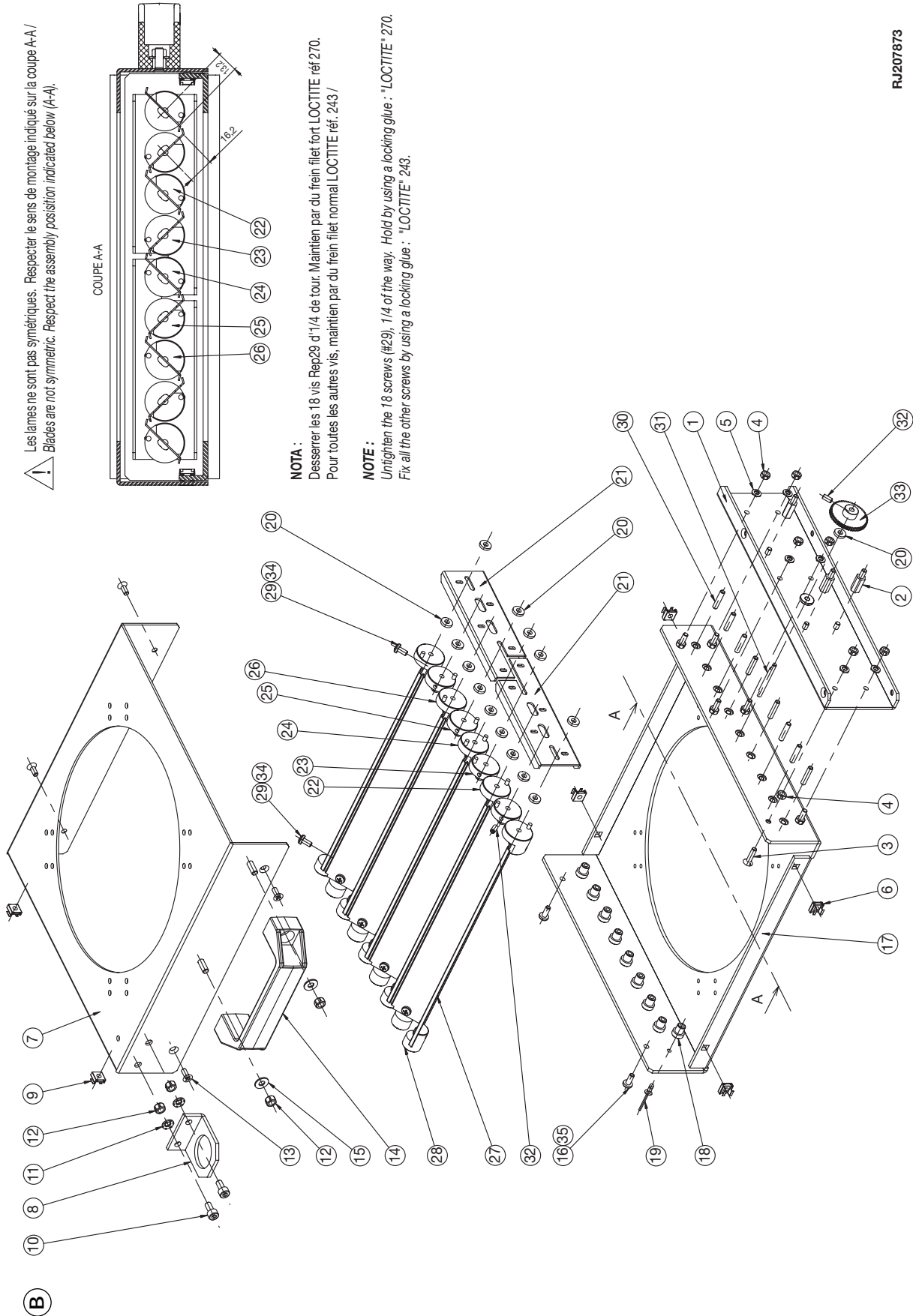
A DATER DU :
VALID SINCE :

07.10.05

DN30791100

DN30791100_OA206_1005.indd

Mesures en mm / Measurements are in mm.



RJ207873

Robert Juliat reserve the right to change or alter any of the items detailed on this page, to increase or improve manufacturing techniques without prior notice. Le constructeur se réserve la possibilité de modifier ses matériels sans avis préalable. Les renseignements mentionnés sur cette notice sont donnés à titre indicatif et ne sauraient présenter de caractère contractuel.