



VOLET HMI NUMERIQUE / DIGITAL HMI SHUTTER

NOMENCLATURE PIECES DETACHEES /
SPARE PARTS LIST.

JALOUSIE 2
OA404

A DATER DU :
VALID SINCE :

21.07.05

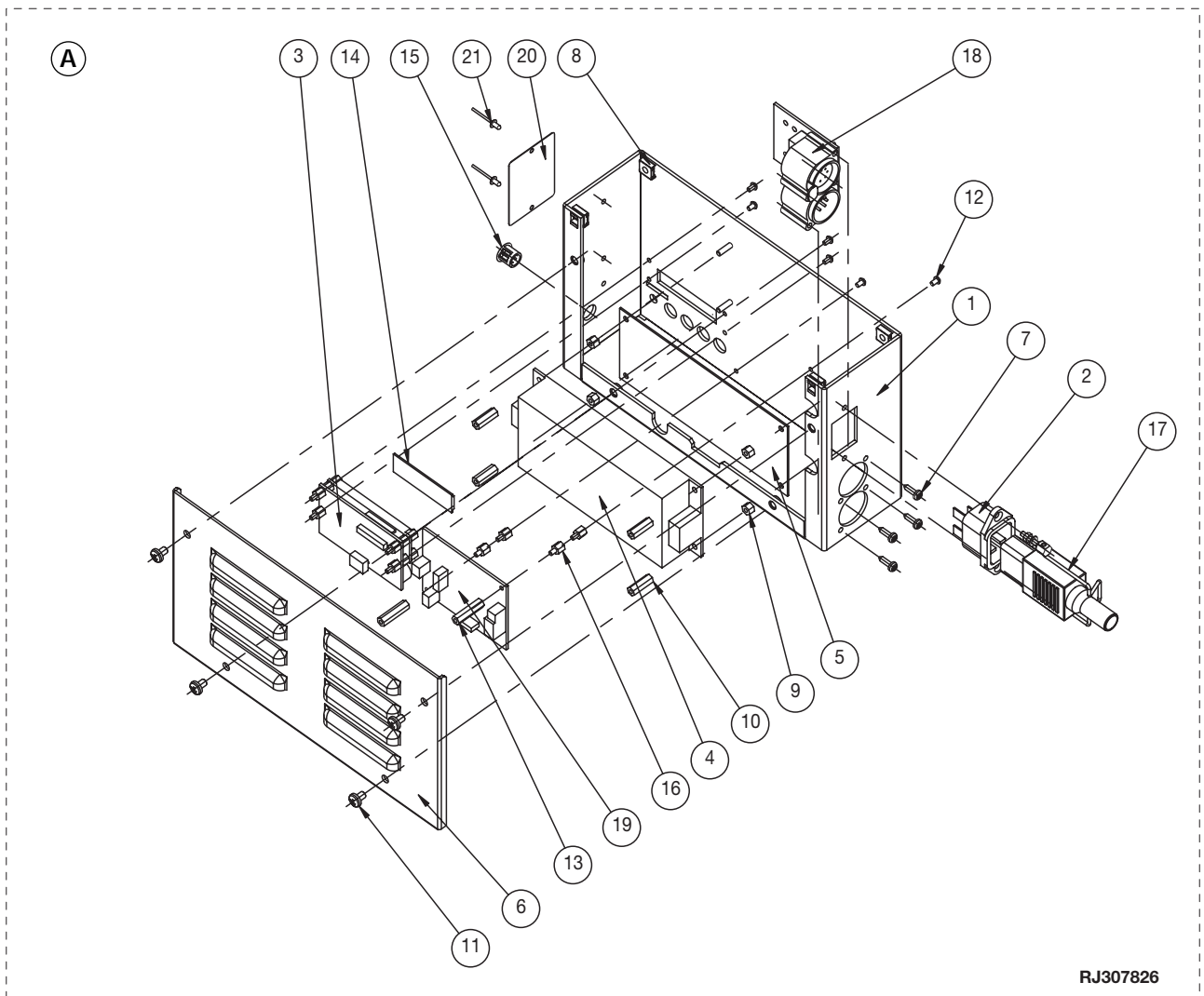
DN30791400

DN30791400_OA404_0705.indd

REP	CODE	DESCRIPTION
A	PAOA000014	Ensemble boîtier motorisation / <i>Complete motor unit.</i>
1	DJ30775500	Fond de boîtier sérigraphié / <i>Screen printed case.</i>
2	COU0003148	Embase M secteur / <i>Male power socket (IEC).</i>
3	CM40685101	Module afficheur / <i>Display module.</i>
4	ME20024003	Alimentation / <i>Power unit (30W 24V DC).</i>
5	DJ40778000	Plaque isolante sous carte alimentation / <i>Insulating plate under power card.</i>
6	DJ30777800	Capot de boîtier peint / <i>Painted cover.</i>
7	VI03011002	Vis à tête / <i>Screw (CBLZ Ø2, 9 x 9).</i>
8	VI04020008	Ecrou cage / <i>Nut cage (M4).</i>
9	DU30222057	Colonnette / <i>Spacer (FF M3 6 Pans 5,5 L = 4).</i>
10	DU30222069	Colonnette / <i>Spacer (FF M3 6 Pans 5 L = 15).</i>
11	VI04010006	Vis / <i>Screw (M4x 6).</i>
12	VI02510004	Vis / <i>Screw (M2,5 x 4).</i>
13	DU30222076	Colonnette / <i>Spacer (FF M2,5 6 Pans 5 L = 20).</i>
14	DU40701700	Protection afficheur / <i>Screen protection (OA001).</i>
15	ME07090401	Bouchon noir / <i>Black plug (D9,5).</i>
16	DU30222143	Colonnette / <i>Spacer (MF M2,5 6 pans 5 L = 5 Delrin Brut).</i>
17	COUA000054	Verrouillage / <i>Lock (Ref: KT0003 BLUGIN).</i>
18	CC40723903	Carte CPU moteur préparée / <i>CPU motor card.</i>
19	CC40723903	Carte CPU moteur préparée / <i>CPU motor card.</i>
20	DE20092840	Etiquette de contrôle neutre / <i>Identification plate.</i>
21	VI02440006	Rivet TP Ø2,4x4, (Noir/Black).
22	COU0003265	Fiche secteur femelle / <i>Female power plug.</i>

Le constructeur se réserve la possibilité de modifier ses matériels sans avis préalable. Les renseignements mentionnés sur cette notice sont donnés à titre indicatif et ne sauraient présenter de caractère contractuel.

Robert Juliat reserve the right to change or alter any of the items detailed on this page, to increase or improve manufacturing techniques without prior notice.



RJ307826

Mesures en mm / Measurements are in mm.

1



VOLET HMI NUMERIQUE / DIGITAL HMI SHUTTER

NOMENCLATURE PIECES DETACHEES /
SPARE PARTS LIST.

JALOUSIE 2
OA404

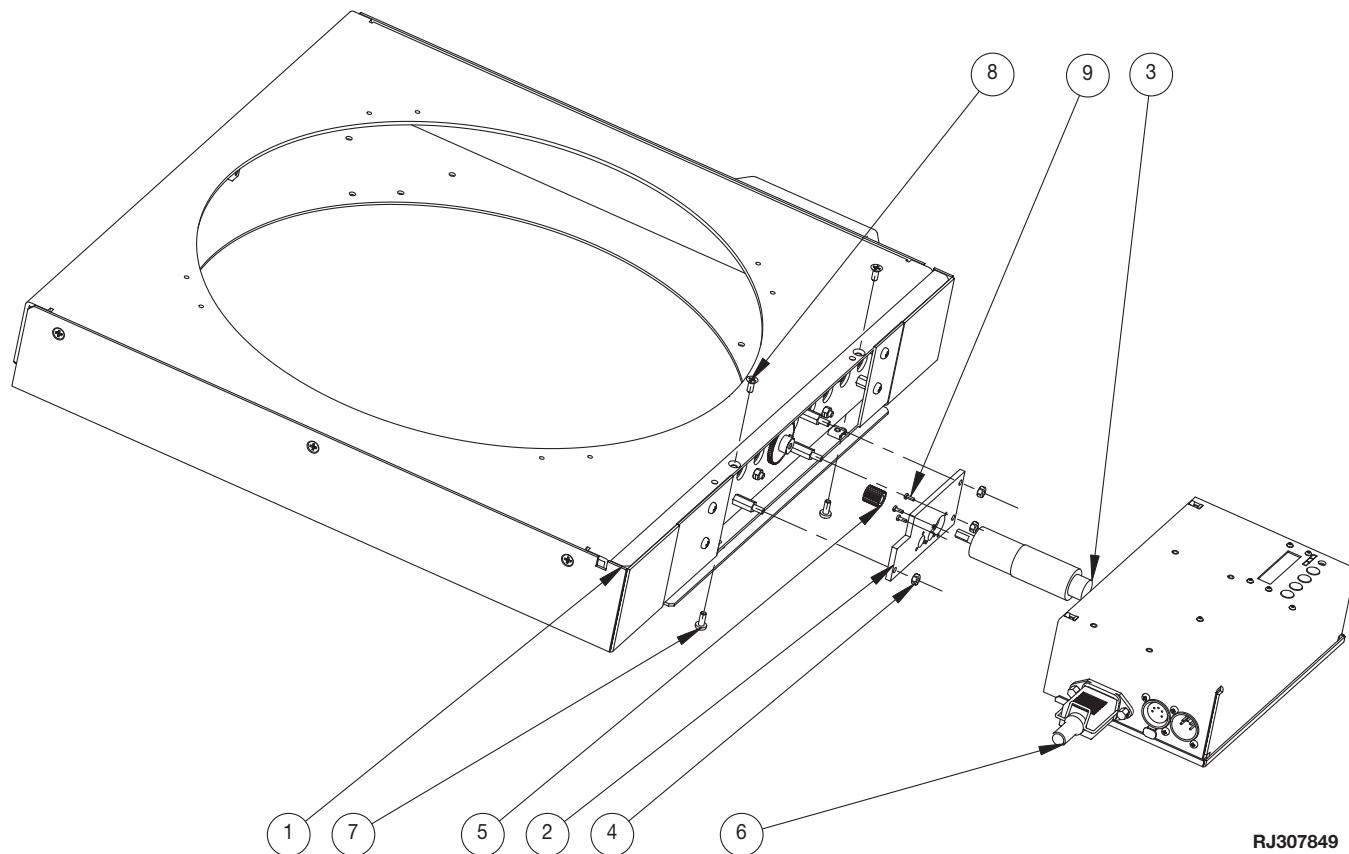
A DATER DU :
VALID SINCE :

21.07.05

DN30791400

DN30791400_OA404_0705.indd

REP	CODE	DESCRIPTION
1		Montage sur structure de base / Mounting the structure. Structure de base / Base structure (Ø404).
2	DU40460201	Plaque support motoréducteur / Motor reducer plate.
3	ME19024004	Motoréducteur préparé / Motor reducer.
4	VI04020001	Ecrou / Nut (H M4).
5		Pignon 22 dents module / 22 tooth wheel module + 2 vis / screws (STHC M3 x 3).
6	PAOA000014	Boîtier motorisation / Motor unit (OA340 & OA404).
7	VI04010019	Vis CBLZ M4x10 Ac Zn Noir
8	VI04010048	Vis / Screw (TFZ M4x10).
9	VI02010005	Vis / Screw (CS M2 x 6).



RJ307849

Mesures en mm / Measurements are in mm.

2

robert juliat Route de Beaumont F 60530 Fresnoy-en-Thelle phone: 33 (0)3.44.26.51.89 - fax: 33 (0)3.44.26.90.79 - www.robertjuliat.fr

! ATTENTION - Pour passer une commande de pièces détachées, utiliser toujours les codes. / WARNING - Always use the codes, when ordering spare parts. !

Robert Juliat reserve the right to change or alter any of the items detailed on this page, to increase or improve manufacturing techniques without prior notice. Le constructeur se réserve la possibilité de modifier ses matériels sans avis préalable. Les renseignements mentionnés sur cette notice sont donnés à titre indicatif et ne sauraient présenter de caractère contractuel.