

L'avancée technologique...

CRICKET

1116

POURSUITE HALOGÈNE 1000/1200W.
1000/1200W TUNGSTEN FOLLOW SPOT.
ZOOM 10° / 22°.



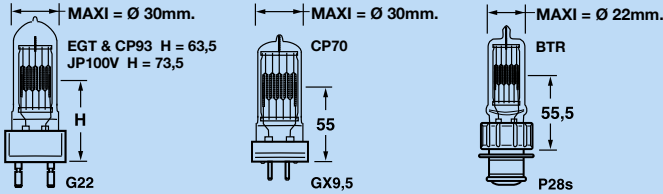
"CRICKET" 1116.

La lumière, l'art de l'ombre.

 **robert juliat**
Distribué par / Distributed by :

PHOTOMETRIE & LAMPES / LIGHT OUTPUT & LAMPS.

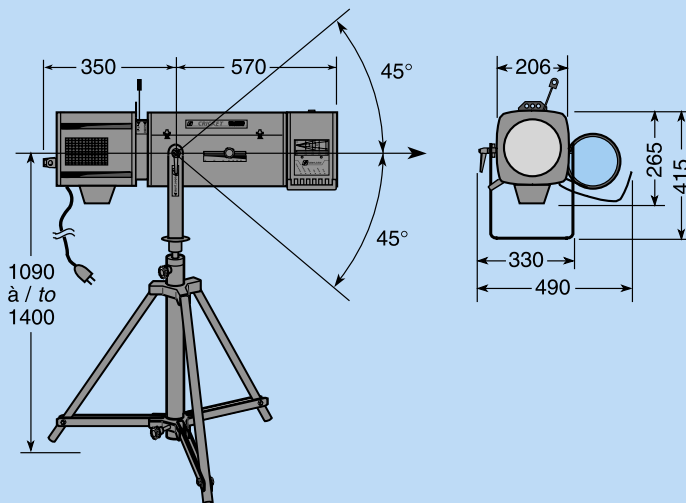
1116	10°			22°				
	Ø	LUX ±5%		Ø	LUX ±5%			
		CP93 1200W 230V G22 33000Lm	CP70 1000W 230V GX9,5 26000Lm	EGT/G22 BYR/P28s 1000W 120V 28500Lm		CP93 1200W 230V G22 33000Lm	CP70 1000W 230V GX9,5 26000Lm	EGT/G22 BYR/P28s 1000W 120V 28500Lm
15m	2,8m	1530	1260	1250	6m	490	400	370
20m	3,6m	925	760	750	8m	275	225	210
25m	4,6m	565	465	460	10m	175	145	135



"CRICKET" 1116
sur pied GT 700 / on a GT 700 stand.



DIMENSIONS & POIDS / SIZE & WEIGHT.



(*) Sans pied / Without stand.			
*PROJECTEUR / FOLLOW SPOT.	16	21	0,18m³
Pied / Stand : GT 700.	6,3	7,1	0,03m³

CRICKET 1000/1200W HALOGÈNE 10° / 22°.

REF. 1116 - 230/240Volts G22.

- Optique haute performance à double condenseur.
- Iris à fermeture totale.
- Refroidissement forcé par ventilateur.
- Support gobo taille "A" (Ø100).
- Changeur 6 couleurs, système à tirettes.
- Cordon secteur 3 mètres avec fiche 10/16A + T NF/SCHUKO.
- Lampes admissibles : CP71 1000W et CP93 1200W.

REF. 1116 A - 230/240Volts GX 9,5.

- Refroidissement par convection naturelle.
- Caractéristiques générales identiques à Réf. 1116.
- Lampe admissible : CP70 1000W GX 9,5.

REF. 1116 B - 100/120Volts G22.

- Caractéristiques générales identiques à Réf. 1116 A.
- Câble secteur 2 mètres sans fiche secteur.
- Lampe admissible : EGT 1000W 120V G22.
- Utilisation Amérique du Nord : câble CSA/UL 2 mètres sans fiche.

REF. 1116 C - 100/120Volts P28s.

- Caractéristiques générales identiques à Réf. 1116 A.
- Câble secteur 2 mètres sans fiche secteur.
- Lampe admissible : BTR 1000W 120V P28s.
- Utilisation Amérique du Nord : câble CSA/UL 2 mètres sans fiche.

REF. 1116 J - 100/120Volts G22.

- Standard Japonais.
- Caractéristiques générales identiques à Réf. 1116 A.
- Câble secteur 2 mètres sans fiche secteur.
- Lampe admissible : JP100V.

CRICKET 1000/1200W TUNGSTEN 10° / 22°.

REF: 1116 - 230/240Volts G22.

- High performance double condenser optical system.
- 100% closing and removable iris.
- Fan cooled lamp housing.
- "A" size gobo holder (Ø100mm).
- 6 way mechanical colour changer, push/pull system.
- 3m. power cable fitted with a 10/16A + E NF/SCHUKO plug.
- Admissible lamps : CP71 1000W and CP93 1200W.

REF: 1116 A - 230/240Volts GX 9,5.

- Air cooled lamp housing.
- Same features as Ref. 1116.
- Admissible lamp : CP70 1000W GX 9,5.

REF. 1116 B - 100/120Volts G 22.

- Same features as Ref. 1116 A.
- 2 meter power cable without plug.
- Admissible lamp : EGT 1000W 120V G22.
- North American standard : 2 meter CSA/UL power cable without plug.

REF. 1116 C - 100/120Volts P28s.

- Same features as Ref. 1116 A.
- 2 meter power cable without plug.
- Admissible lamp : BTR 1000W 120V P28s.
- North American standard : 2 meter CSA/UL power cable without plug.

REF. 1116 J - 100/120Volts G 22.

- Japanese standard.
- Same features as Ref. 1116 A.
- 2 meter power cable without plug.
- Admissible lamp : JP100V.

Appareils conformes aux directives européennes de normalisation: NF EN 60598-1: 1993 / NF EN 60598-2-17: 1991 / A2: 1992.

All units comply with the new European regulations: NF EN 60598-1: 1993 / NF EN 60598-2-17: 1991 / A2: 1992.